

ecostore

2-türiger Kühlschrank 1430lt, -2+10° C, digital, AISI 304, R290

Technisches Datenblatt

 ARTIKEL # _____
 MODELL # _____

NAME # _____

SIS # _____

AIA # _____


725323 (REX142FRH)

 2-türiger Kühlschrank
 1430lt, -2+10°C, digital, AISI
 304, R290

Kurzbeschreibung

Artikel Nr. _____

Zweitüriger Kühlschrank mit Innen- und Außenstruktur aus Edelstahl 304 AISI; Außenrückwand aus verzinktem Stahl und Bodenplatte aus korrosionsbeständigem Material. Digitale Steuerung mit Anzeige und Einstellung der Kühlschranktemperatur und manueller Aktivierung des Abtauzyklus. Vollständig HACCP-konforme digitale Steuerung mit sichtbaren Alarmen. Optimierter Luftstrom von hinten nach vorne sorgt für gleichmäßige Temperaturverteilung und schnelle Kühlung unter allen Bedingungen. Ausgestattet mit 75 mm dickem Cyclopentan-Isolierschaum. Die Tür verfügt über eine Verriegelung und einen Mikroschalter zum Abschalten des Lüfters beim Öffnen der Tür. Verdeckter Verdampfer, der eine höhere Lagerkapazität und weniger Korrosionsprobleme garantiert. Eingebautes Kühlaggregat; belüfteter Betrieb; automatische Abtauung und Verdunstung des Tauwassers. Betriebstemperatur: -2/+10 °C. Für Umgebungstemperaturen bis zu 43 °C. FCKW- und HFCKW-frei. R290-Gas im Kühlkreislauf. Integrierte RS485-Schnittstelle für den Anschluss an einen entfernten Computer und integrierte HACCP-Systeme.

Hauptmerkmale

- Großer Lagerbereich, geeignet für 2/1-GN-Roste/Bleche auf Führungsschienen mit Kippsicherung.
- Optimiertes Lufteitsystem von der Rückwand nach vorn für gleichmäßige Temperaturverteilung und Schnellabkühlung unter allen Bedingungen.
- Automatische Abtauung.
- Interne Struktur mit zahlreichen Ladepositionen für Gitterroste, die eine höhere Nettokapazität und einen größeren Lagerplatz gewährleisten.
- Kühlkammer mit bis 75 mm dicker Cyclopentanisolierung für beste Isolierleistung und 100% Umweltschutz. Wärmeleitfähigkeit (0,020 W/m*K)
- 60 mm dicke, ganz leicht abnehmbare Isolierabdeckung über dem Verdampfer.
- Rilsan beschichtete Roste für verbesserten Schutz.
- Verdeckter Verdampfer garantiert höhere Lagerkapazität und weniger Korrosionsprobleme.
- Konnektivität für Echtzeitzugriff auf angeschlossene Geräte über Fern- und Datenüberwachung (optionales Zubehör erforderlich).
- Integrierter RS485-Anschluss zur Erleichterung des Anschlusses an einen entfernten Computer und integrierte HACCP-Systeme.
- Einfache Wartung dank des intuitiven Bedienfelds mit Fernzugriff per App.
- Großes, digitales Display mit weißen Ziffern, Temperaturdisplay und -Einstellung, manuelle Aktivierung von Abtau- und Turbofrostzyklus (zum Schnellabkühlen warmer Produkte).
- Mit Elektrokable, 1-phasig und Schukostecker für einfache und schnelle Installation.
- Einstellbarer Temperaturbereich von -2 bis +10°C für unterschiedliche Lagererfordernisse.
- Volltür mit Rechtsanschlag.
- Tropikalisierte Einheit.

Konstruktion

- Leicht auseinandernehmbare Gleitschienen und Halterungen aus Edelstahl.
- Anti-Korrosionsboden verhindert Schäden, die durch Bodenreinigung mit aggressiven Reinigungsmitteln entstehen könnten.
- Verschiebbare Tür.
- Selbstschließende Türen mit 180° Öffnung.
- Die reinigungsfreundlichen gerundeten Ecken und leicht herausnehmbaren Auflagen und Roste bieten einen hohen Hygienestandard.
- Gerät auf höhenverstellbaren Edelstahlfüßen, Rollen als Option.
- Einfacher Zugang zu den Hauptkomponenten für die Wartung.
- Konstruiert aus CNS 1.4301 der höchsten Qualität.

Nachhaltigkeit

- Türschalter hält das Gebläse an, wenn die Tür geöffnet wird. So tritt keine kalte Luft aus, und es wird Energie gespart.
- Abnehmbare, magnetische Dreikammer-


Genehmigung: _____

Ballondichtung für verbesserte Isolierung, verringerten Energieverbrauch und einfache Reinigung

- Reinigungsfreier Kondensator: Der Aufbau des Drahtrahmenkondensators schützt vor Staub- und Fettansammlungen; regelmäßiges Reinigen entfällt, und der Stromverbrauch wird verringert.
- Automatische Tauwasserverdunstung oben durch Heißgas zur Energieeinsparung.
- FCKW- und HFCKW-freie, hochökologische Kältemittelart: R290 (ökologisches Gas im Schaum: Cyclopentan). Kohlenwasserstoff-Kühlgas R290 für die geringsten Umweltauswirkungen (GWP=3), um die Auswirkungen des Treibhauseffekts und des Ozonabbaus zu reduzieren.

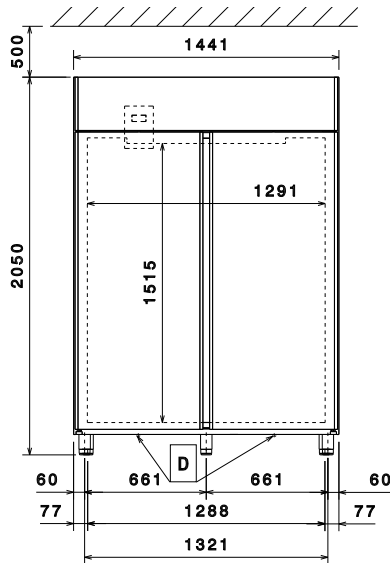
Serienmäßiges Zubehör

- 6 St. 2/1 GN grauer Rilsan-Rost mit 2 PNC 881020 Schienen

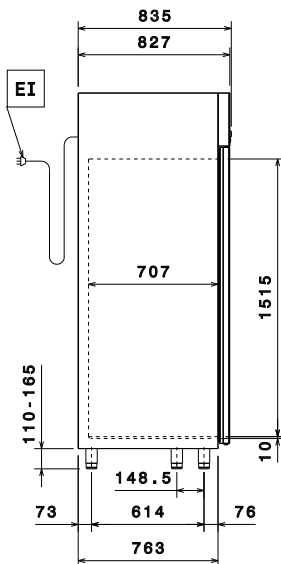
Optionales Zubehör

- 2 CNS FÜHRUNGSSCH. FÜR KÜHLSCHR.CABINETS PNC 880242
- Abstandhalter für 670 lt & 1430 lt-Kühl- und Tiefkühlschränke PNC 880248
- Rostführungen für 20 Bäckereinormbleche (400 x 600 mm) PNC 880333
- Satz mit 6 Schwenkrollen, 2 mit Bremse, 50 mm Ø PNC 880340
- Plastikbehälter GN 1/1 - 150 mm hoch mit Siebboden (für Fisch) PNC 880705
- 2/1 GN grauer Rilsan-Rost PNC 881004
- 2/1 GN Rost PNC 881016
- 2/1 GN Rost mit 2 Schienen PNC 881018
- Fleischaufhängung mit 4 Haken für 670/1430-Liter-Kühlschränke PNC 881019
- 2/1 GN grauer Rilsan-Rost mit 2 Schienen PNC 881020
- Set mit 2 Schienen(rostfreier Stahl) für 670/1430-Liter-Kühlschränke und Tiefkühlschränke PNC 881021
- Pedal-Öffnung für 1430-Liter-Kühlschränke PNC 881033
- 2/1 GN PVC-Behälter mit Deckel und 2 Schienen PNC 881039
- Regalboden GN 2/1 gelocht PNC 881042
- Drahtkorb GN 1/1, 150 mm hoch mit Rilsan beschichtet PNC 881043
- 3 graue Rilsan-Zentralroste für 1430-Liter-Kühlgeräte PNC 881044
- GN 2/1 Drahtkorb, 150 mm hoch mit seitl.Schienen PNC 881047
- - NOT TRANSLATED - PNC 881294

Front

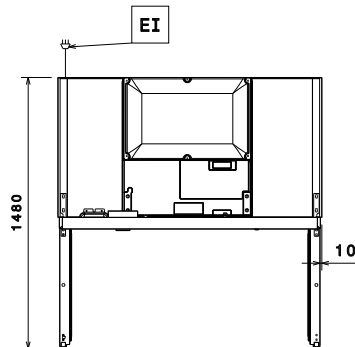


Seite



EI = Elektroanschluss

oben



Elektrisch

Netzspannung:	220-240 V/1 ph/50 Hz
725323 (REX142FRH)	
Anschlusswert:	0.3 kW

Schlüsselinformation

Bruttokapazität:	1430 lt
Nettorauminhalt:	1005 lt
Türanschlag:	1 links + 1 rechts
Außenabmessungen, Länge:	1441 mm
Außenabmessungen, Tiefe:	835 mm
Außenabmessungen, Tiefe bei geöffneten Türen	1430 mm
Außenabmessungen, Höhe:	2050 mm
Anzahl und Art der Türen:	2 Volltür
Anzahl und Art der Roste (enthalten):	6 - GN 2/1
Art der Außenverkleidung:	CrNi 1.4301
Art der Innenverkleidung:	CrNi 1.4301
Material der Innenverkleidung:	CrNi 1.4301
Anzahl Positionen und Abstand:	44; 33 mm

Kühldaten:

Art der Regelung:	digital
Kühlleistung bei Verdampfungs-Temperatur:	-10 °C
Min. Kühlbetriebstemperatur:	-2 °C
Max. Kühlbetriebstemperatur:	10 °C
Betriebsmodus:	Umluft

Produktinformation (in Übereinstimmung mit der EU-Verordnung 2015)

Type Modell:	Kühlagerschrank
--------------	-----------------

Zertifizierungen ISO

ISO Standards:	ISO 9001; ISO 14001; ISO 45001; ISO 50001
----------------	-------------------------------------------

Nachhaltigkeit

Energieklassifizierung: (lt. EU-Verordnung 2015/1094)	D
Jahresverbrauch/Tagesverbrauch (in Übereinstimmung mit der EU-Verordnu	1153kWh/Jahr - 3kWh/24h (Klimaklasse 5)
Hochleistungskühlagerschrank: (lt. EU-Verordnung EU 2015/1094)	Umgebungsbedingungen 40 C° rel. Luftfeuchtigkeit 40%
EEI index: (in Übereinstimmung mit der EU-Verordnung 2015/1094)	51,01
Art des Kältemittels:	R290
GWP Index	3
Kühlleistung:	395 W

Das EU-Energielabel vom 1. Juli 2016

Die europäische Energielabel-Verordnung für gewerbliche Kühl- und Tiefkühlgeräte basiert auf Anforderungen, die für die in der EU vertriebenen gewerblichen Kühlschränke gelten. Diese Anforderungen sind darauf ausgelegt, die Energieeffizienz und den umweltfreundlichen Ansatz im Gewerbe zu fördern. Die europäische Energielabel-Verordnung gilt für alle Hersteller und Importeure, die Produkte innerhalb der EU verkaufen und vermarkten und sind verpflichtend anzuwenden.

Wichtig: Alle Produkte, die Energie über dem Mindestniveau verbrauchen, können ab dem 1. Juli 2016 innerhalb der EU nicht verkauft werden.

